

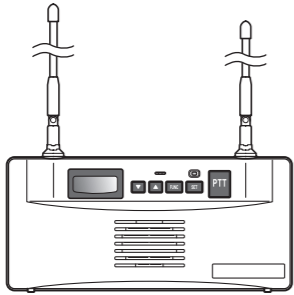
製品に同梱の安全上の注意書きも必ずお読みください。

ALINCO

PS1009
FNFE-NH

特定小電力無線中継器/特定小電力トランシーバー
(総務省技術基準適合品)

DJ-P113R 取扱説明書



アルインコの製品をお買い上げいただき、誠にありがとうございます。
本機は免許、資格不要の特定小電力無線機器です。日本国内なら誰でも用途を問わず、各種通信にお使いいただけます。本機の性能を十分に発揮させるために、この取扱説明書を最後までお読みいただくようお願いいたします。アフターサービスなどについても記載していますので、この取扱説明書は必ず保管してください。また補足シートや正誤表などが入っている場合は取扱説明書と合わせて保管してください。

アルインコ株式会社 電子事業部

東京支店 〒103-0027 東京都中央区日本橋2丁目3番4号 日本橋プラザビル14階 TEL.03-3278-5888
名古屋支店 〒460-0002 名古屋市中区丸の内1丁目10番19号 サンエイビル4階 TEL.052-212-0541
大阪支店 〒541-0043 大阪府中央区高麗橋4丁目4番9号 淀屋橋ダイヤビル13階 TEL.06-7636-2361
福岡営業所 〒812-0013 福岡市博多区博多駅東2丁目13番34号 エコービル2階 TEL.092-473-8034

アフターサービスに関するお問い合わせは
お買い上げの販売店または、フリーダイヤル ☎ 0120-464-007
全国どこからでも無料で、サービス窓口につながります
受付時間/10:00～17:00月曜～金曜(祝祭日及び12:00～13:00は除きます)
ホームページ <https://www.alinco.co.jp/> >事業案内>電子事業部 をご覧ください。

Copyright Alinco, Inc. Printed in Japan

使用前のご注意

別紙の「安全上のご注意」を必ずお読みください。本書に記載していない重要な安全上、使用上の注意点と免責事項についてご説明しています。

■ ご使用環境

高温、多湿、直射日光が当たり続けるところは避けてご使用ください。
本機は防塵防水ではありません。濡れた手や水回りでの使用時は十分ご注意ください。厨房などの油気も表面劣化や故障の原因となります。

■ 分解しないで

特定小電力無線機器の改造、変更は法律で禁止されています。分解したり内部を開けたりすることは絶対にしないでください。

■ 使用禁止場所

本機は総務省技術基準適合品ですが、使用場所によっては思わぬ電波障害を引き起こすことがあります。次のような場所では使用しないでください。(航空機内、空港敷地内、新幹線車両内、中継局周辺)

本機は日本国内専用モデルです。海外では使用できません。
This product is intended for use only in Japan.

■ 通信距離の目安

中継器を介しての通話距離は同じ長さのアンテナの無線機同士の交互通話と比較すると下記ようになります。また距離だけでなく不感エリアの解消に効果的です。

- ・半復信中継：距離で2倍程度
- ・連結中継：最多4台設置して直線方向に8倍程度

無線機(トランシーバー)として通話できる距離は周囲の状況や取り付け方によって大きく異なります。
・河川敷など障害物がない平地、見通しのよい道：500m～1km程度
・市街地や住宅街など障害物が多い所：200m程度
・店舗などの建屋内：100m程度

注意 トンネルのような閉鎖空間ではUHF電波伝搬の特性により近距離でも通話できないことがあります。

■ グループトーク機能の相性

他社製や弊社の旧製品とグループトーク設定すると、通話できないことがあります。使用するトーン信号の精度に関する相性で異常ではありません。2～37番の間でグループ番号を変えてみてください。

特定小電力の通信制限について

特定小電力無線機器の通信に関する制限事項を説明します。

3分制限(3分以上は連続で送信できません).....

10秒前に警告音が鳴ります。通信時間が合計3分になると自動的に送信は停止します。

注意 3分の通信時間制限により自動的に通信が停止したあとは、約2秒間たないと送信できません。

キャリアセンス(受信中は送信できません).....

一定の強さ以上の信号を受信しているときはPTTキーを押しても送信できません。受信中にPTTキーを押すとアラーム音が鳴り、送信できないことをお知らせします。

付属品の取り付け方

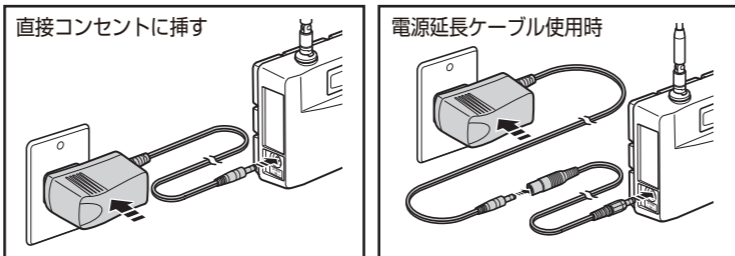
付属品をご確認ください。

- ブラケット
- ACアダプター(EDC-122)
- オプションハンガー (FM0547)
- 取扱説明書 : 2枚
- タッピングネジ : 4個 (M3×16mm)
- 電源延長ケーブル : 5m
- 取付けネジ : 2個 (M3×3mm)
- 保証書

注意 保証書にご購入の日付が記載されていないときは領収書やレシートを保証書と一しょに保管してください。ご購入日が証明できる書類がないと保証サービスは無効となりますのでご注意ください。

ACアダプターの取付け.....

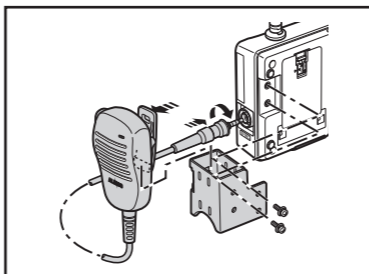
付属のACアダプターを接続して電源供給します。また付属の電源延長ケーブルを使用して線長を5m延ばすことができます。



オプションハンガーの取付け.....

本機を壁掛けて別売マイクを接続するとき、背面の取付け部を図のように取付けネジで固定します。マイク背面のクリップをハンガーにはさんで留めることができます。下記のブラケット使用時でもお使いになれます。

注意 標準付属品以外のネジを使用すると本機が破損します。規格以外のネジは使用しないでください。



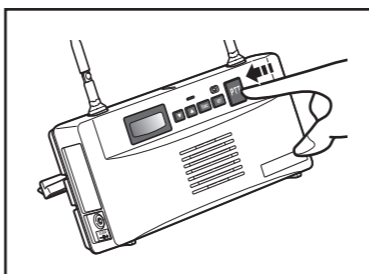
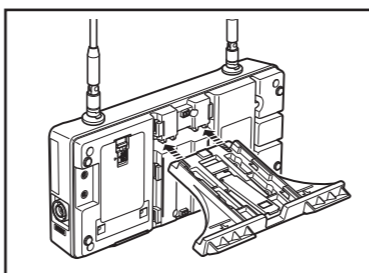
ブラケット(立て掛け)の取付け/取外し.....

●ブラケットの取付け方

- ①ブラケットの金属がある面を上にして図のように背面のスリットに合わせます。
- ②わずかに斜め上方向に向かって「カチッ」と音がして止まるまでブラケットを押し込みます。
- ③安定した水平の台に置きキー操作して、がたつきがないか確認します。正しく止まっていないとブラケットが外れて転倒し、故障の原因となります。

●ブラケットの取外し方

本機をしっかり手で持って、ブラケットを左右に動かすように軽く振ると簡単に外れます。まっすぐ引き抜こうとすると勢い余って本機やブラケットを落下させる危険があります。

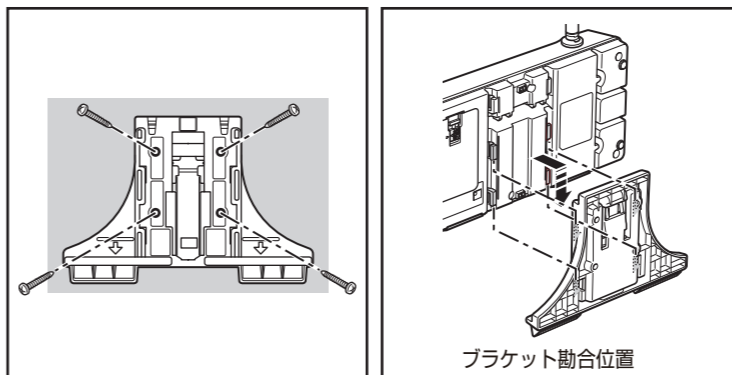


ブラケット(壁掛け)の取付け.....

すべての設定が終わってから作業してください。

- ①装着場所の壁面にタッピングネジが使用できることを確認します。
- ②あらかじめ下図を参考に卓上でブラケットと本機の勘合を確認します。ブラケットを本体上方向にスライドすると「カチッ」と大きな音がして固定され、下側の金属片を押さえて反対方向に引くと外れます。
- ③金属が見えるようにして位置を決め、プラスドライバー2番で付属のタッピングネジ4本でブラケットを壁に取付けます。
- ④ブラケットに本機を当て、下方向に「カチッ」と音がするまでスライドさせて固定します。しっかりと固定されたことを念入りに確認してください。
- ⑤外すときは下側の金属片を壁方向に押しながら本機を上にもスライドさせます。

注意 ・ブラケットの設置不良に起因する落下は製品保証の対象外です。事故や故障の原因にならないよう、十分にご注意ください。付属のネジ以外の使用も自己責任です。径や長さが違うと本機やブラケットの故障の原因となります。取付けにかかる費用は製品に含まれません。
・ブラケットを天井に設置しないでください。本機が落下するおそれがあります。



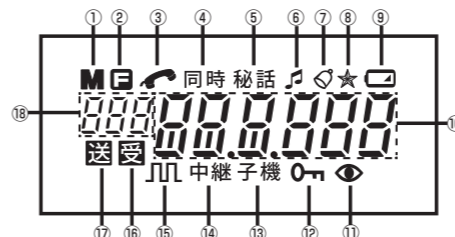
機能と特徴

・通話エリアを広げる半復信中継器や連結中継器の通話が可能

・無線機(トランシーバー)としての運用も可能

・停電時に電源供給が停止した場合、バッテリーバック(別売)で一時的な運用も可能

ディスプレイ



説明	
①	未使用
②	FUNCキーを押すと点灯します
③	未使用
④	同時通話モード時に点灯します
⑤	秘話機能設定時に点灯します
⑥	コンパnder機能設定時に点灯します
⑦	ベル機能設定時に点灯します
⑧	VOX設定時に点灯します
⑨	バッテリーバック使用時や充電時に点灯、点滅します
⑩	チャンネルやグループ番号、セットモード項目を表示します
⑪	未使用
⑫	キーロック中に点灯します
⑬	子機として使用する各モード時に点灯します
⑭	中継器または中継器機の各モード時に点灯します
⑮	中継器リモコンモード時に点灯します
⑯	受信中に点灯します
⑰	送信中に点灯します
⑱	通話モード番号、周波数帯を表示します

※未使用：リセットの全点灯時に表示されますが、通常使用では表示されません。

充電方法 ※オプション品：EBP-60が必要

別売のバッテリーバックを停電時の非常用電源としてお使いになれます。

●バッテリーバック：EBP-60 (Li-ion 3.7V/1200mAh)

- ①ロックレバーを矢印方向へスライドさせて電池カバーを手前に引いて外します。
- ②バッテリーバックの突起部を上にしてケース内に入れ、軽く下方向に押し込みながら奥に押し止めます。その後電池カバーを元に戻します。

③付属のACアダプターを図のように電源端子とAC100Vコンセントへ接続すると充電が始まり、バッテリーマークが点滅します。

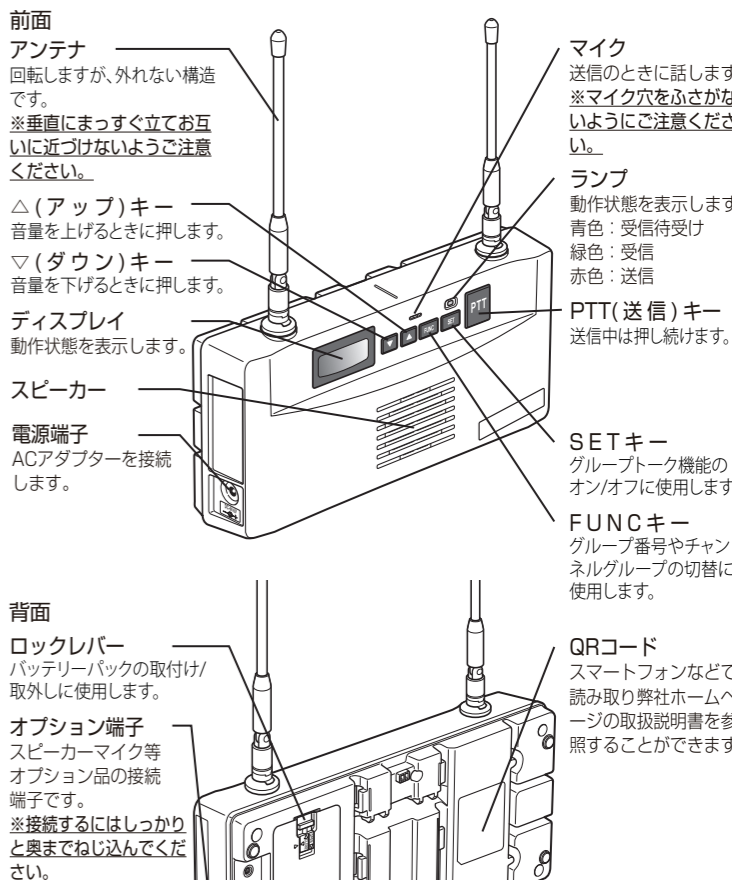
④充電が完了するとバッテリーマークが点灯します。

注意 バッテリーバックは常時取付けたままでも過充電しない設計ですが本機を長時間使用しないときはACアダプターとバッテリーバックを取外して保管してください。保管方法は別紙の「安全上のご注意」をお読みください。

[参考]
災害時などでAC電源の復旧の遅れが運用の支障になるときはバッテリーバックの予備をご用意ください。
◆バッテリーバック運用時間の目安◆
半復信中継：10時間
連結中継：6時間

メモ 空のリチウムイオンバッテリーを満充電するのに要する時間は約3時間です。充電は周囲温度が0℃～+45℃の屋内でおこなってください。清掃と点検をしても充電できないときは販売店が弊社サービスセンターにご相談ください。

各部と名前とはたらき



前面
アンテナ 回転しますが、外れない構造です。
※垂直にまっすぐ立てお互いに近づけないようご注意ください。
マイク 送信のときに話します。
※マイク穴をふさがないようにご注意ください。
ランプ 動作状態を表示します。
青色：受信待受け
緑色：受信
赤色：送信
△(アップ)キー 音量を上げる時に押します。
▽(ダウン)キー 音量を下げる時に押します。
PTT(送信)キー 送信中は押し続けます。
ディスプレイ 動作状態を表示します。
スピーカー
電源端子 ACアダプターを接続します。
SETキー グループトーク機能のオン/オフに使用します。
FUNCキー グループ番号やチャンネルグループの切替に使用します。

背面
ロックレバー バッテリーバックの取付け/取外しに使用します。
QRコード スマートフォンなどで読み取り弊社ホームページの取扱説明書を参照することができます。

