

Bb TALKIN'

業務用双方向通信機

取扱説明書

Bb TALKIN製、業務用双方向通信機をご購入いただき
ありがとうございます。
ご使用前にこの説明書をよくお読みください。



www.bbtjpn.com/bbt-construction

▲注意

- 本体を変更したり、解体したりしないでください。
- 次の場所では使用しないでください。
(飛行機の中、医療機器またはペースメーカーなどの装置を使用中の方の近く)
- 極端な温度や湿度の場所に置かないでください。
- 業務用通信機に損傷がある場合は、すぐに使用を停止してください。

■仕様

双方向通信時間	15 時間
充電時間	2.5 時間
重さ	62 g
範囲	1km 以上
防水	IPX 7

*防水ケース

■充電

- AC 充電器 5V ± 5% min. 500mA
- 充電前に本体が完全に乾いた状態であるか確認してください。
- 充電ケーブル: マイクロUSB
- 電池の状態:
 - * 電源ONした後、LED点灯の2番目の状態
 - 青=100%-60%,
 - 紫=60%-40%
 - 赤=充電が必要
- 充電:
 - 赤=充電中
 - 青=充電完了

■詳細

保証規定:

本製品の購入日から、本体は1年、本製品における製造上の欠陥を保証しております。

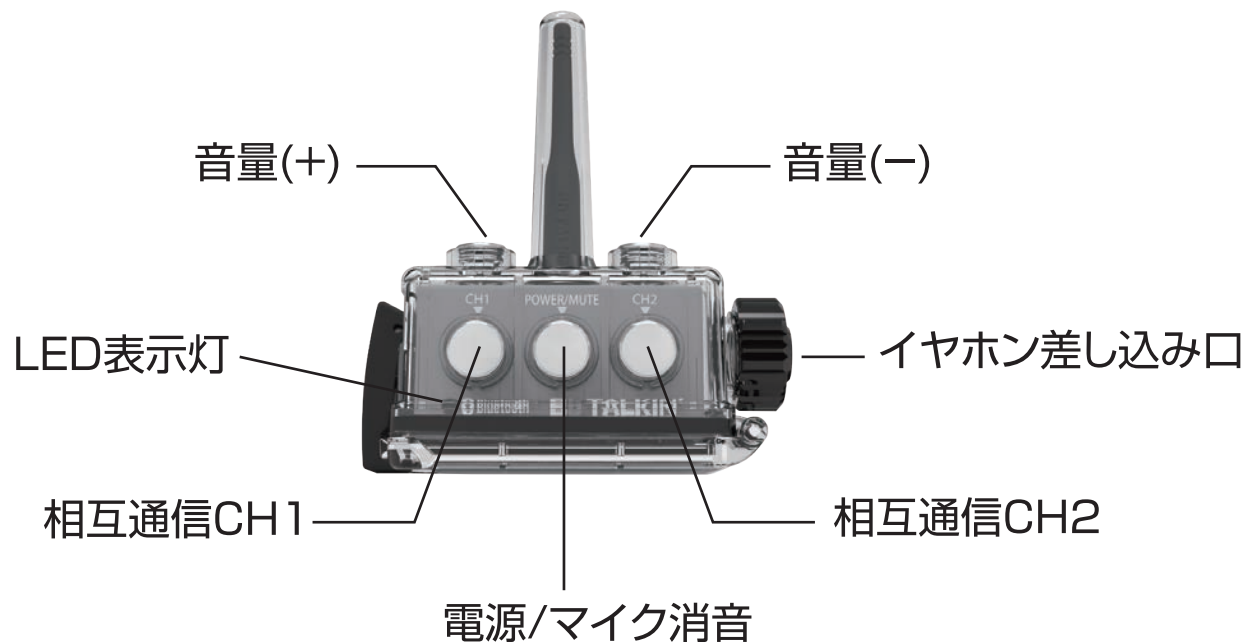
弊社の保証義務は、以下に記載の条件に制限されています。この保証は、いかなる損害、修正、手入れ不足で生じる錆等(特に USB 部)、劣化、誤用、火災、不適切な梱包、出荷までの乱用、事故、不注意、露出、雷、その他天災地変、ファームウェアの設定失敗等は保証外とさせていただきます。

また本製品の改造、任意の修理は保証対象外となります。BbTALKINのスピーカー音量はやや大きめに設定しております。音量が原因であなたの耳に障害がおきた場合弊社は責任を負いかねます。

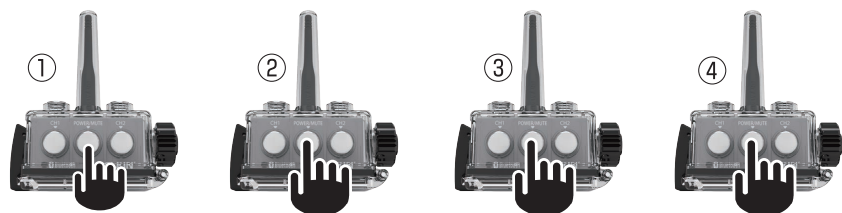
他社製のヘッドホンやイヤホンを使用し、障害がおきた場合でも、弊社は責任を負いかねます。

この保証は、本製品購入者のみ適応されます。

保証を受ける際、必ずご購入先の販売店名、電話番号、ご購入された日付が記入されたレシートが必要です。

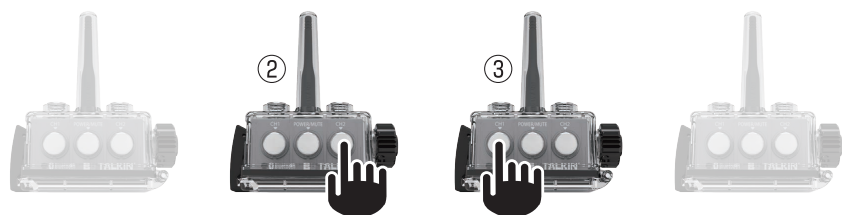


手順1. すべての装置の電源をONにします。



- 中央のボタン **POWER/MUTE** を3秒間青が点灯するまで長押しします。

手順3. ② と ③ をペアリングします。



- ②の **CH2**と③の **CH1** を3秒間赤が点滅するまで長押しします。
- ②の **CH2** を1回(0.5秒)押します。
- 赤が点滅したまま5～10秒間待つとペアリングが完了し、青の点滅にかかります。

マイク消音機能

- **POWER/MUTE** を2回連続押し。
もう一度2回連続押しと、消音解除されます。



手順2. ① と ② をペアリングします。



- ①の **CH2**と②の **CH1** を3秒間赤が点滅するまで長押しします。
- ①の **CH2** を1回(0.5秒)押します。
- 赤が点滅したまま5～10秒間待つとペアリングが完了し、青の点滅にかかります。

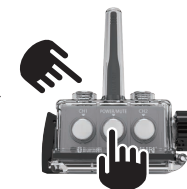
手順4. 4台目まで、ペアリングします。



- ③の **CH2**と④の **CH1** を3秒間赤が点滅するまで長押しします。
- ③の **CH2** を1回(0.5秒)押します。
- 赤が点滅したまま5～10秒間待つとペアリングが完了し、青の点滅にかかります。

リセット

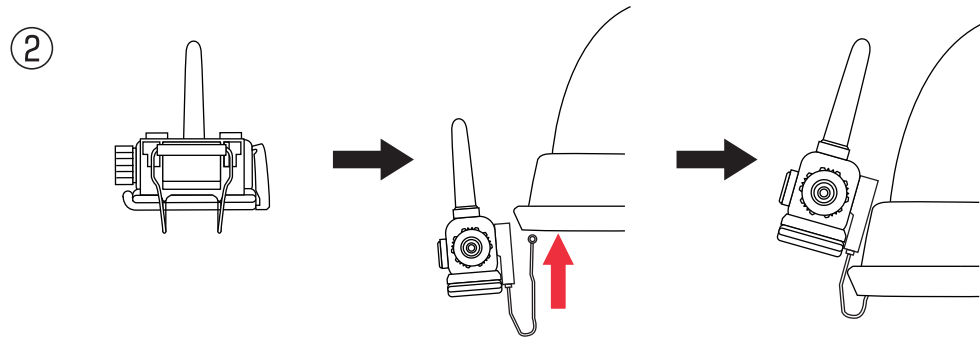
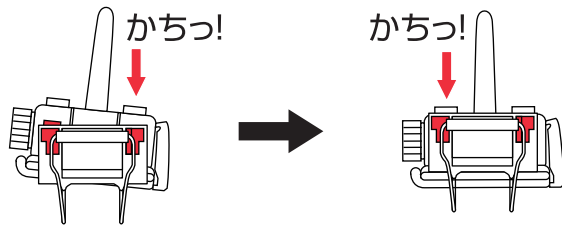
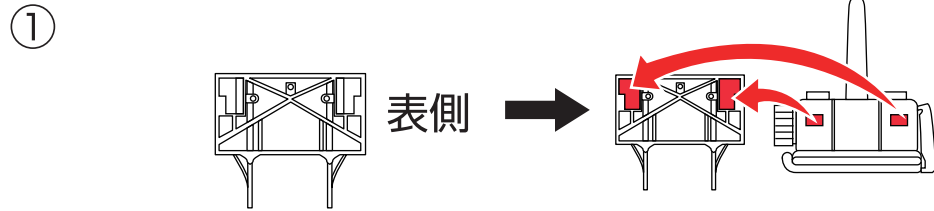
- 電源OFFの状態、**POWER/MUTE**と **Vol+** を4秒間、青赤が点灯するまで長押しします。



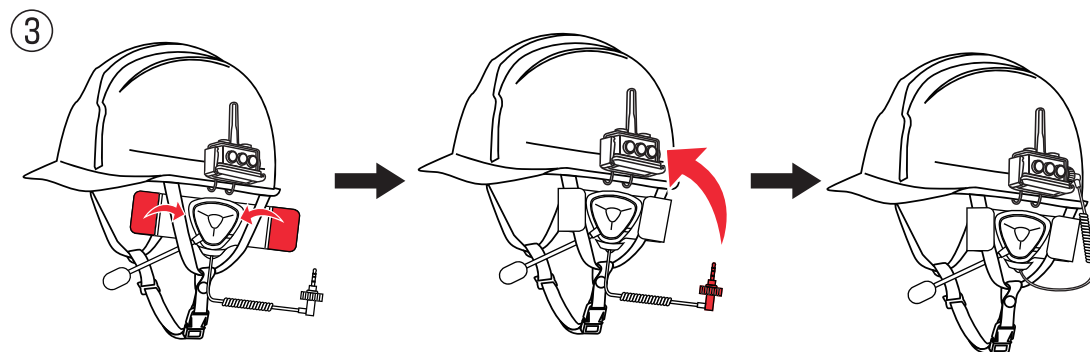
▲注意：

1. 1度ペアリングすると、記憶されますので、次回使用する時は、電源ONにして、CHボタンを1回押せば、ペアリング完了。
2. 通話中に音が響いた場合は、一度切ってから、もう一度呼び出してください。

装着の仕方



作業用保護帽の左側で
装着してください



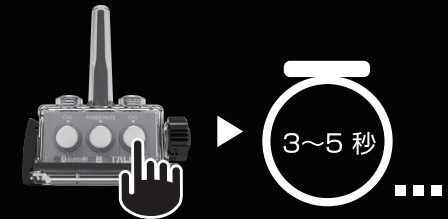
ペアリング作業は、最初に行えばペアリングが永久に記憶されますので、毎使用時、ペアリング作業をする必要がありません。セット購入された製品は、すでにペアリングされています。

※ ペアリング作業は取扱説明書をご覧ください

① 電源ON
3秒長押し



② 双方向通信開始する
どちらかのCHボタンを1回
(0.5秒) 押す



③ 通話開始



④ 双方向通信終了する
どちらかのCHボタンを1回
(0.5秒) 押す



もう一度どちらかのCHボタン1回
(0.5秒) 押すとインカム開始.

注意

1. インカム終了/インカム開始 時に必ず使用したCHボタンを押してください。
2. 一度切れてしまった場合はどちらかのCHボタンを押す

